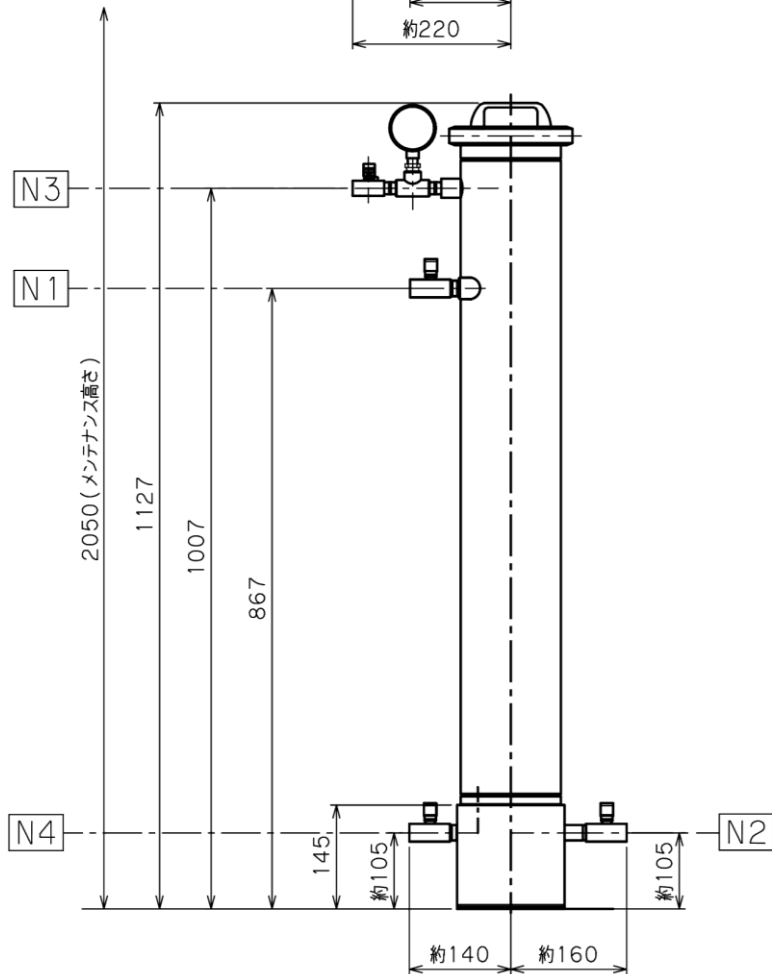
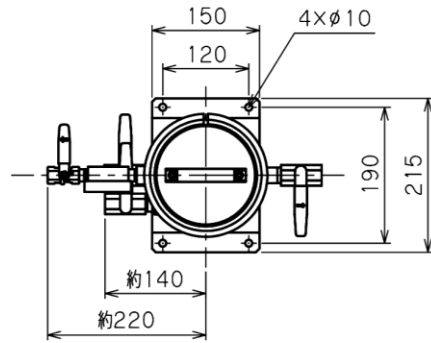


油水分離フィルタ 型式：TWS-0503-SU

HYDROTURN
ハイドロターン

ノズル表		
NO.	名称	サイズ
N1	液入口	Rc 1/2
N2	液出口	Rc 1/2
N3	エア抜き口	Rc 3/8
N4	ドレン	Rc 1/2



エレメントホルダ



エレメントホルダ装着



仕様 / 型式	TWS-0503-SU
本体材質	SUS304
設計圧力	0.3MPa
設計温度	0~90°C
適用流体	水性溶液・アルカリ水
エレメント本数	3本
最大処理能力	9L/min
容量	約11L
質量	20kg
概寸(胴径×全高)	Φ140×1127mm

※写真のユニット形状は一例です。
用途に応じて設計・製作が可能です。