

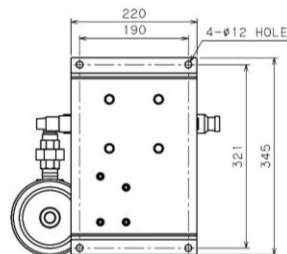
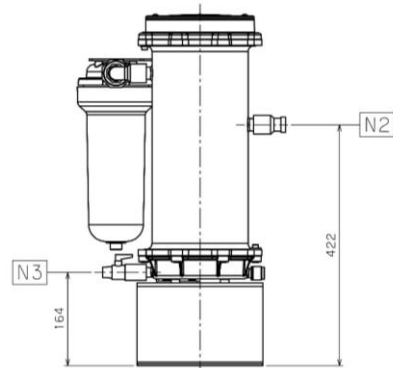
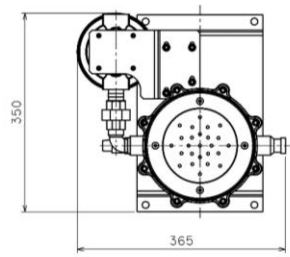
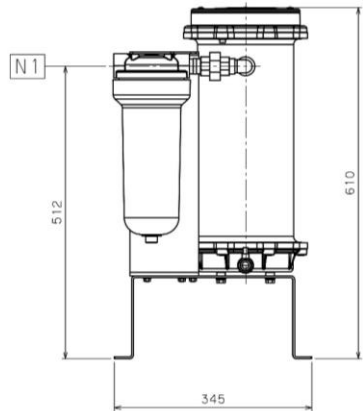
# 型式：DWS-0701/P

ドレンセパレータユニット

油水分離フィルタユニット  
**HYDROTURN**  
ハイドロターン

## ノズルNO表

NO.	用途	サイズ(Rc)
N1	液入口	20A(Rc ¼)
N2	液出口	15A(Rc ½)
N3	メンテナンス用 ドレン排出口	15A(R ½)



エレメントホルダ

ドレンセパレータユニットへ  
エレメントホルダ装着



仕様 / 型式	DWS-0701/P
本体材質	PMP
適用圧縮機最大出力	22kW
原水油分濃度上限	500mg/L以下
処理水油分濃度	5mg/L以下
エレメント本数	1本
容量	約2L
質量	10kg
概寸(胴径×全高)	Φ170×610mm

※ユニットデザインが変更になる場合がございます。