

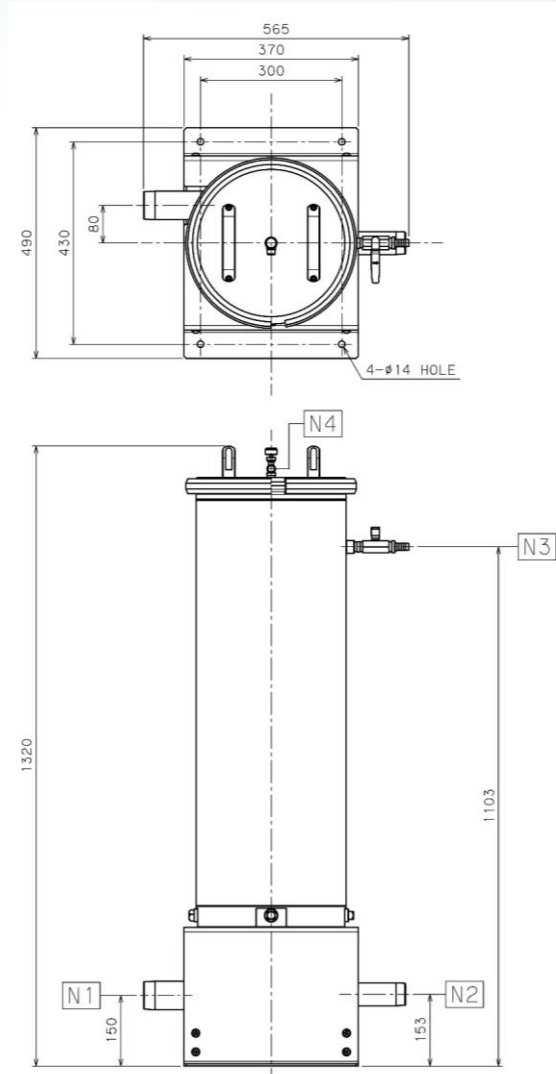
型式：OWS-1212

油水分離フィルタユニット HYDROTURN ハイドロターン

油水分離フィルタユニット

ノズルNO表

NO.	用途	サイズ(Rc)
N1	液入口・油水分出口	50A(R 2)
N2	液出口	40A(R 1½)
N3	油分排出口	接続ホース内径 φ15
N4	エア抜き	10A(R ⅜)



エレメントホルダ

フィルタユニットへ
エレメントホルダ装着



仕様 / 型式	OWS-1212
本体材質	SUS304
設計圧力	0.3MPa
設計温度	0~90°C
エレメント本数	12本
容量	約52L
質量	112kg
概寸(胴径×全高)	φ320×1,320mm

※写真のユニット形状は一例です。
用途に応じて設計・製作が可能です。