

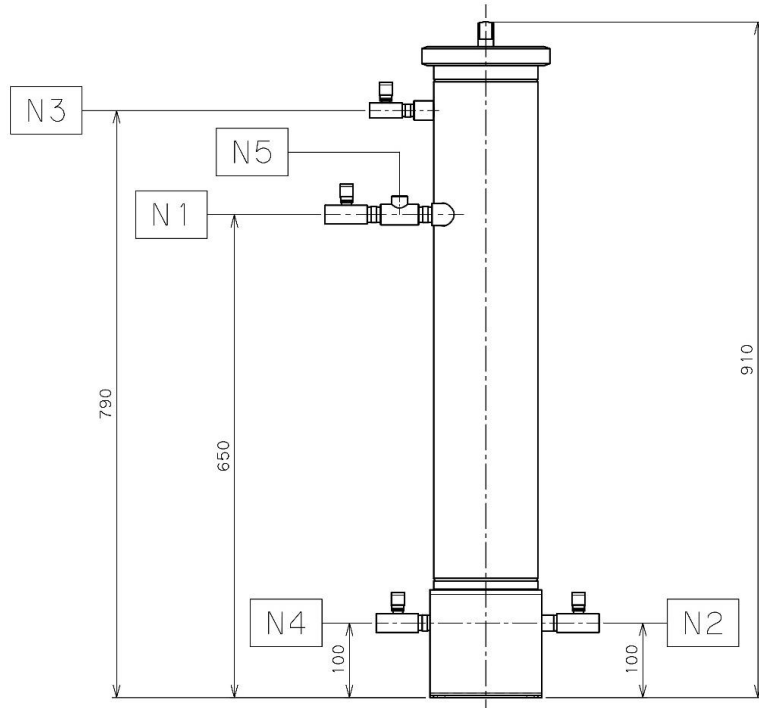
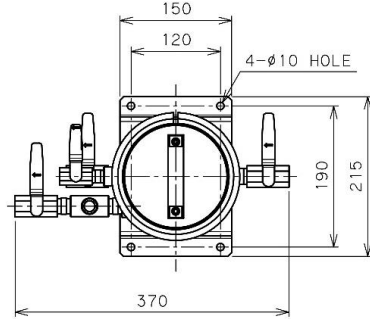
型式：OWS-0502

油水分離フィルタユニット HYDROTURN ハイドロターン

油水分離フィルタユニット

ノズルNO表

NO.	用途	サイズ(Rc)
N1	液入口	15A(Rc ½)
N2	液出口	15A(Rc ½)
N3	油分排出口 エア抜き	10A(Rc ¾)
N4	メンテナンス用 油水排出口	15A(Rc ½)
N5	圧力計取付口	10A(Rc ¾)



エレメントホルダ

フィルタユニットへ
エレメントホルダ装着



仕様 / 型式	OWS-0502
本体材質	SUS304
設計圧力	0.3MPa
設計温度	0~90°C
エレメント本数	2本
容量	約8L
質量	18kg
概寸(胴径×全高)	Φ140×910mm

※写真のユニット形状は一例です。
用途に応じて設計・製作が可能です。